

Скоростные промыватели СИОТ серия 5.904-61.

Скоростные промыватели СИОТ (серия 5.904-61) рекомендуется применять для очистки запыленного воздуха в вытяжных вентиустановках от различных видов смачиваемой пыли, за исключением цементирующейся и волокнистой, а также конденсационных аэрозолей.

Применяются промыватели для очистки воздуха с начальной концентрацией пыли до 5000 мг/м³.

Промыватель СИОТ— прямоточный мокрый пылеуловитель, в котором улавливание пыли происходит путем осаждения ее на смоченные стенки корпуса под действием центробежных сил, а также промывки воздуха распыляемой водой. Вода, стекающая со стенок, поступает на винтовое коническое днище. Между образующими этого днища через входное сечение в промыватель подается воздух, под действием которого вода, поступающая на днище, увлекается потоком воздуха к верхней образующей (в направлении его вращения), срывается с нее и попадает на входящую в промыватель струю воздуха, распыляется и увлекается в среднюю часть промывателя. Благодаря этим эффектам (центробежной сепарации и промывки воздуха распыляемой водой) промыватели СИОТ более эффективны, чем пленочные циклоны, особенно при очистке от мелких фракций пыли.

В сливной патрубок поступает лишь тяжелая загрязненная часть вращающейся по дну пульпы, а остальная часть воды продолжает циркулировать и многократно использоваться в аппарате.

Основные узлы: цилиндрический и конический корпуса, раскручиватель и водоподающая система.

Днище выполнено в виде винтовой конической поверхности с вершиной на оси промывателя. Входной патрубок переходит с круглого сечения на треугольное, снизу и сбоку которого предусмотрен уступ, разграничивающий сухую и смоченную поверхности промывателя. Сливной патрубок в нижней части днища служит для удаления шлама через наклонную мигалку.

Большая часть воды через форсунки попадает в верхнюю зону промывателя на водораспределительное кольцо, с которого она стекает, смачивая стенки корпуса, а другая часть воды через нижнюю форсунку подается в нижнюю зону промывателя.

Вывод воздуха из промывателя осуществляется через раскручиватель, выполненный в виде улитки. Для пусковой регулировки при наладкеслужит вентиль.

Входной и выходной патрубки могут быть установлены под любым углом друг к другу.

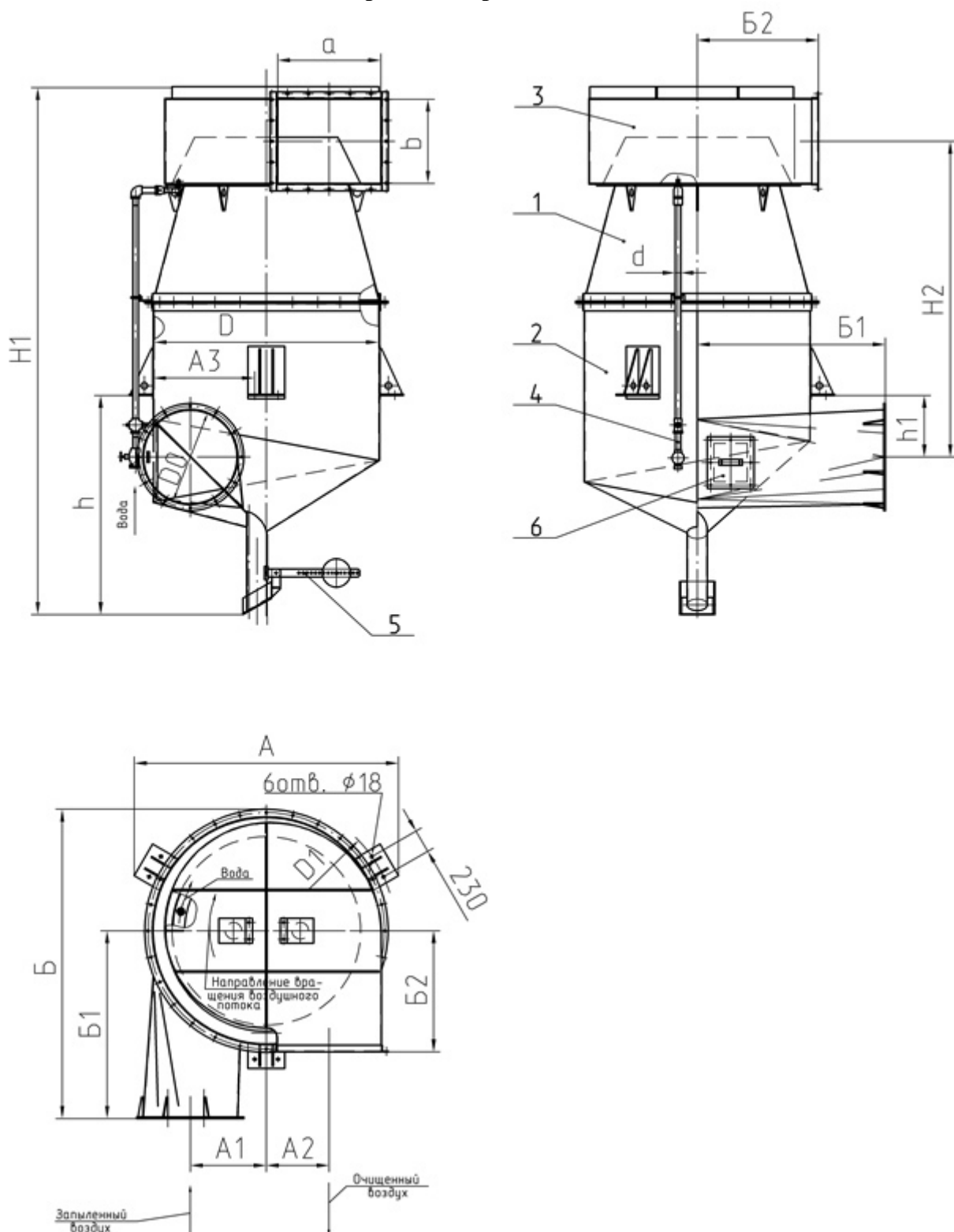
Промыватели устанавливаются на металлических постаменты, при которых расстояния от нижней точки днища до пола равно 2,5 м. Возможны варианты установки промывателей на перекрытиях зданий.

Промыватели могут быть правого и левого исполнения и устанавливать их рекомендуется на всасывании (перед вентилятором), при этом необходимо предусмотреть отвод воды из нижней части кожуха вентилятора. Давление воды перед верхними форсунками должно составить 1 кгс/м² и быть постоянным.

Рекомендуемые скорости воздуха (V_0) в круглом сечении входного патрубка находятся в пределах 14...20 м/с. При этих скоростях весь ряд промывателей перекрывает область пропускной способности от 12,5 до 280 тыс. м³/ч.

Степень очистки воздуха для частиц менее 5 мкм составляет 95% при $V_0=20$ м/с и 90% при $V_0=14$ м/с.

Скоростные промыватели СИОТ



1 – корпус конический; 2 – корпус цилиндрический; 3 – раскручиватель;
 4 – водоподающая система; 5 - затвор; 6 – люк;

ТЕХНИЧЕСКИЕ ХАРАКТЕРИСТИКИ СКОРОСТНЫХ ПРОМЫВАТЕЛЕЙ СИОТ

Наименование	Диаметр входного патрубка, d, мм	Производительность, тыс. м ³ /час при скорости воздуха в круглом патрубке		Расход воды (макс., м ³ /час)	Расчетная нагрузка на строительные конструкции
		V ₀ =14 м/с	V ₀ =20 м/с		
Скоростной промыватель СИОТ 1 (сер. 5.904-61)	245	2,0	3,5	0,37	0,6
Скоростной промыватель СИОТ 2 (сер. 5.904-61)	315	3,5	5,2	0,62	0,8
Скоростной промыватель СИОТ 3 (сер. 5.904-61)	390	5,0	8,0	0,95	1,3
Скоростной промыватель СИОТ 4 (сер. 5.904-61)	470	8,0	12,5	1,4	1,8
Скоростной промыватель СИОТ 5 (сер. 5.904-61)	560	12,5	17,5	2,0	2,5
Скоростной промыватель СИОТ 6 (сер. 5.904-61)	665	17,5	25,0	2,8	4,0
Скоростной промыватель СИОТ 7 (сер. 5.904-61)	790	25,0	35,0	3,9	5,5
Скоростной промыватель СИОТ 8 (сер. 5.904-61)	940	35,0	50,0	5,5	9,0
Скоростной промыватель СИОТ 9 (сер. 5.904-61)	1120	50,0	70,0	7,7	14,0
Скоростной промыватель СИОТ 10 (сер. 5.904-61)	1330	70,0	100,0	11,0	22,0
Скоростной промыватель СИОТ 11 (сер. 5.904-61)	1590	100,0	140,0	15,5	32,0
Скоростной промыватель СИОТ 12 (сер. 5.904-61)	1880	140,0	200,0	22,0	53,0
Скоростной промыватель СИОТ 13 (сер. 5.904-61)	2240	200,0	280,0	31,0	95,0

ГИДРАВЛИЧЕСКОЕ СОПРОТИВЛЕНИЕ СКОРОСТНЫХ ПРОМЫВАТЕЛЕЙ СИОТ

Скорость воздуха в круглом сечении входного патрубка V ₀ , м/с	14	15	16	17	18	19	20
Гидравлическое сопротивление, Па	795	900	1009	1117	1225	1333	1441

ГАБАРИТНЫЕ РАЗМЕРЫ СКОРОСТНЫХ ПРОМЫВАТЕЛЕЙ СИОТ серия 5.904-61

Наименование	D	D1	A	A1	A2	A3	A4	Б	Do	a	b
СИОТ 1 сер. 5.904-61	588	676	696	196	159	343	78	811	245	270	221
СИОТ 2 сер. 5.904-61	756	869	895	252	205	441	101	1043	315	347	284
СИОТ 3 сер. 5.904-61	936	1076	1108	312	254	546	125	1291	390	429	351
СИОТ 4 сер. 5.904-61	1128	1297	1335	376	306	658	150	1556	470	517	423
СИОТ 5 сер. 5.904-61	1344	1545	1590	448	366	784	180	1855	560	618	504
СИОТ 6 сер. 5.904-61	1596	1795	1800	532	435	910	180	2190	665	734	600
СИОТ 7 сер. 5.904-61	1896	2095	2095	632	517	1062	220	2590	790	870	711
СИОТ 8 сер. 5.904-61	2256	2515	2500	752	617	1251	230	3160	940	1036	846
СИОТ 9 сер. 5.904-61	2688	2945	2900	896	734	1470	230	3740	1120	1234	1008
СИОТ 10 сер. 5.904-61	3192	3450	3320	1064	872	1722	230	4415	1330	1465	1197
СИОТ 11 сер. 5.904-61	3792	3905	3800	1264	1036	2060	250	5260	1580	1741	1422
СИОТ 12 сер. 5.904-61	4512	4625	4520	1504	1231	2420	310	6220	1880	2072	1692
СИОТ 13 сер. 5.904-61	5400	5565	5420	1800	1475	2915	430	7450	2240	2480	2000

Наименование	Б1	Б2	H1	H2	h	h1	d	Масса, кг
СИОТ 1 сер. 5.904-61	490	316	1387	831	564	162	25	165
СИОТ 2 сер. 5.904-61	630	406	1783	1068	725	208	25	256
СИОТ 3 сер. 5.904-61	780	503	2207	1322	897	257	32	375
СИОТ 4 сер. 5.904-61	940	606	2660	1593	1081	310	32	525
СИОТ 5 сер. 5.904-61	1125	725	3170	1900	1295	367	25	755
СИОТ 6 сер. 5.904-61	1335	850	3660	2255	1445	430	25	1070
СИОТ 7 сер. 5.904-61	1585	947	4250	2674	1632	500	32	1440
СИОТ 8 сер. 5.904-61	1885	1200	4970	3161	1835	531	32	2300
СИОТ 9 сер. 5.904-61	2245	1347	5820	3758	1960	692	40	3150
СИОТ 10 сер. 5.904-61	2665	1655	6820	4465	2590	920	40	4500
СИОТ 11 сер. 5.904-61	3165	1945	8000	5033	3170	1002	50	5950
СИОТ 12 сер. 5.904-61	3765	2147	9430	6309	3650	1463	50	8700
СИОТ 13 сер. 5.904-61	4495	2739	11170	7526	4900	2380	50	14030

Скоростной промыватель СИОТ

