

Универсальные циклоны с обратным конусом типа ЦОК предназначены для очистки воздуха от местных отсосов от абразивных пылей, а также для улавливания легких и волокнистых пылей в системах вентиляции промышленных зданий.

Циклоны не предназначены для улавливания взрывоопасных пылей

Допускается применение циклона при слипающихся пылях типа сажи и талька.

Циклон состоит из корпуса с входным патрубком, внутреннего конуса, выхлопной трубы и пылесборника (в виде бункера или выдвижного ящика)

Циклон может быть изготовлен и с опорной рамой.

Для повышения эффективности пылеосаждения и предохранения пыли от взмучивания и износа из пылеприемника бункера в нижней части циклона предусматривается внутренний конус.

Во избежание износа вентилятора циклоны рекомендуется устанавливать перед вентилятором.

Циклоны разработаны правого и левого исполнения.

ТЕХНИЧЕСКИЕ ХАРАКТЕРИСТИКИ ЦИКЛОНОВ ЦОК

Наименование	Внутренней диаметр циклона, мм	Производительность, м ³ /час					Масса с бункером	Масса с выдвижным ящиком
		14 м/с	15 м/с	16 м/с	18 м/с	20 м/с		
Циклон ЦОК 1	100	130	140	150	170	187	17,46	20,57
Циклон ЦОК 2	150	290	302	314	387	415	30,55	35,39
Циклон ЦОК 3	200	525	563	600	665	748	46,70	54,19
Циклон ЦОК 4	250	880	800	920	1050	1170	84,75	73,24
Циклон ЦОК 5	300	1170	1250	1330	1500	1670	124,58	97,06
Циклон ЦОК 6	370	1790	1895	2000	2210	2500	169,42	135,9
Циклон ЦОК 7	465	2620	2810	3000	3380	3760	230,61	191,58
Циклон ЦОК 8	525	3500	3750	4000	4500	5000	438,69	244,84
Циклон ЦОК 9	585	4375	4687	5000	5625	6250	528,45	296,14
Циклон ЦОК 10	645	5250	5625	6000	6750	7500	588,74	351,94
Циклон ЦОК 11	695	6130	6585	7000	7870	8740	654,10	401,62

Циклон	Фракционная эффективность в % по весу в МК.						Общая эффективность.
	<5	5-10	10-20	20-40	40-60	>60	
ЦОК	90	94	95	98	99	100	96,4

Коэффициент гидравлического сопротивления – **85**.

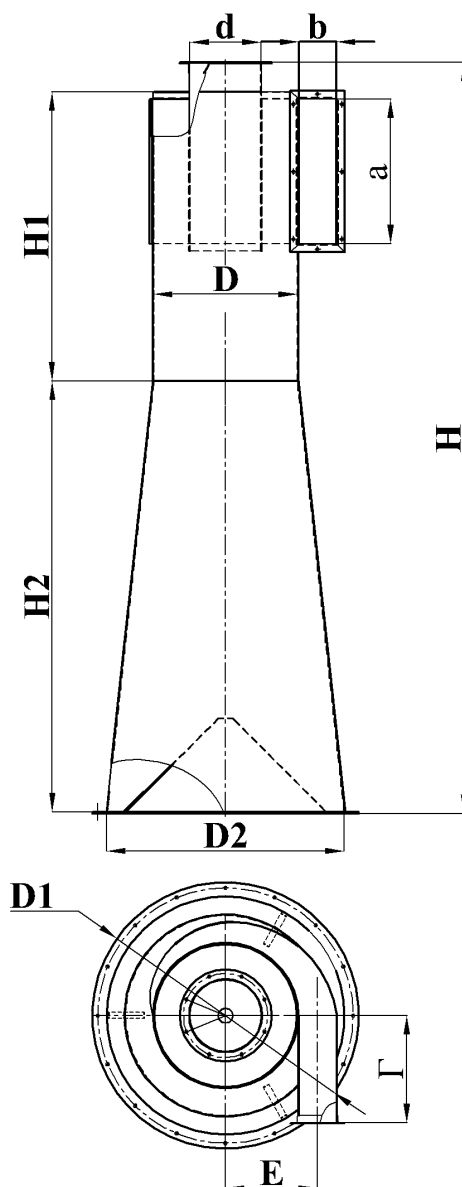
Сопротивление циклона - **1275 Па**.

Скорость во входном патрубке – **14 – 20 м/с**.

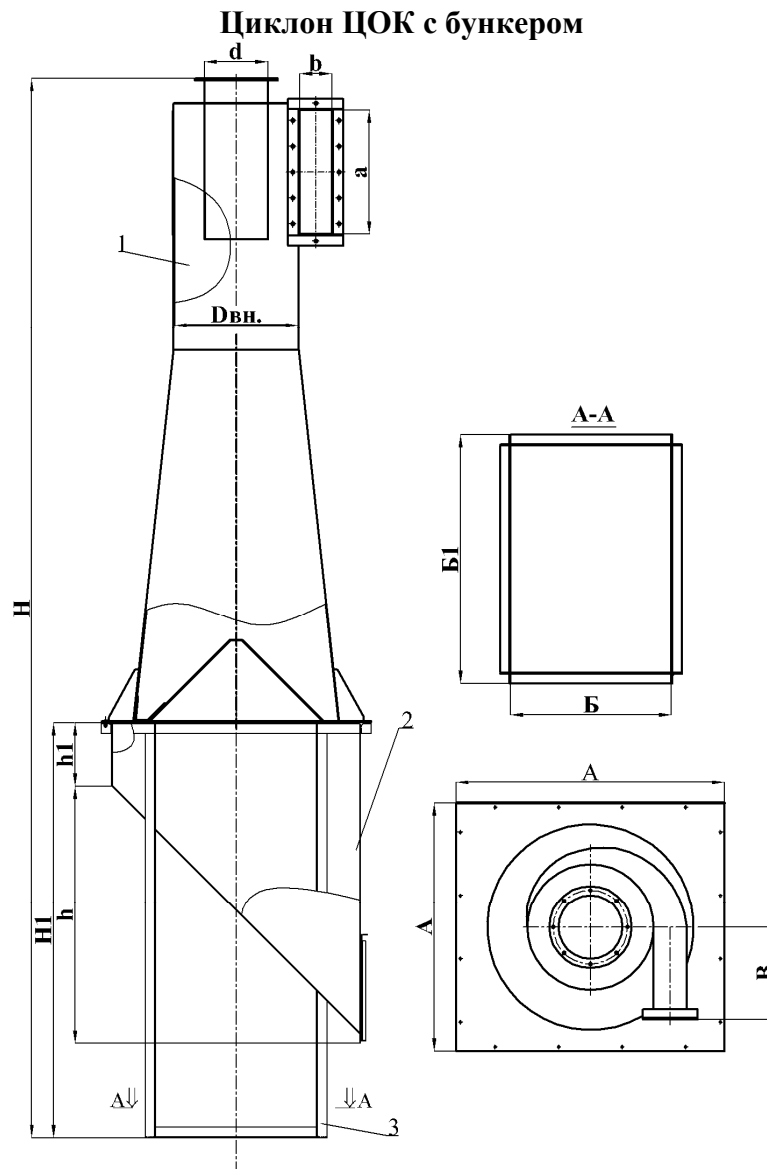
Комплексные Решения Очистки Воздуха ООО «КРОВТЕХ»

170032, г. Тверь, Московское шоссе, 30. (4822) 35-333-2, +7-905-604-37-63

ИНН 6901082715, ОГРН 1056900108462, www.em-tver.ru, ciklon-tver@mail.ru

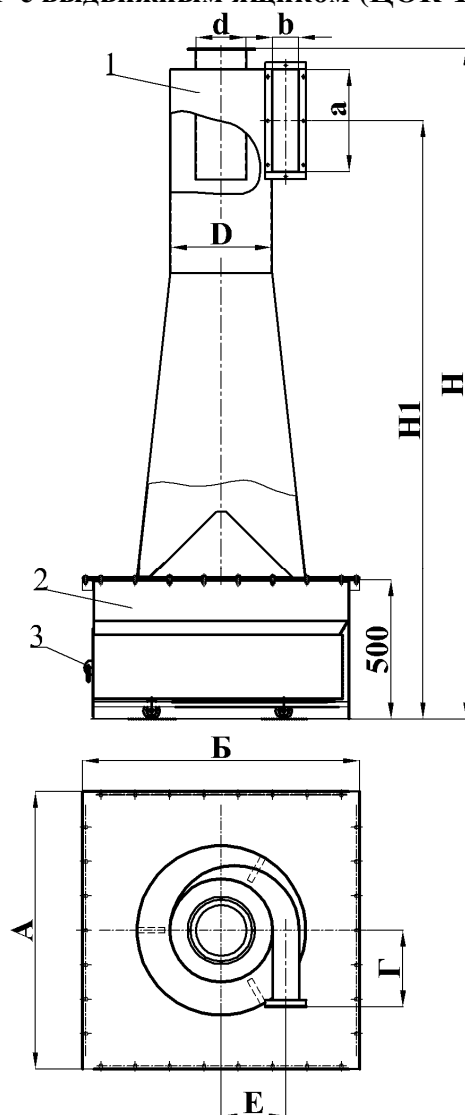


Наименование	Производительность, м ³ /ч	D	H	H1	H2	d	a	b	E	Г	Масса, кг
ЦИКЛОН ЦОК 1	130-187	100	520	200	300	50	100	26	67	75	6,2
ЦИКЛОН ЦОК 2	290-415	150	780	300	450	75	150	39	100	110	12,82
ЦИКЛОН ЦОК 3	515-748	200	1040	400	600	100	200	52	130	150	20,38
ЦИКЛОН ЦОК 4	880-1170	250	1300	500	750	125	250	65	162	185	30,52
ЦИКЛОН ЦОК 5	1170-1670	300	1560	600	900	150	300	78	193	225	42,75
ЦИКЛОН ЦОК 6	1790-2500	370	1924	740	1110	185	370	96	237	278	63,47
ЦИКЛОН ЦОК 7	2620-3760	455	2366	910	1365	228	455	118	292	340	93,48
ЦИКЛОН ЦОК 8	3500-5000	525	2730	1050	1575	263	525	136	335	394	123,5
ЦИКЛОН ЦОК 9	4375-6250	585	3042	1170	1755	293	585	152	373	440	151,9
ЦИКЛОН ЦОК 10	5250-7500	645	3354	1290	1935	323	645	168	410	484	184,28
ЦИКЛОН ЦОК 11	6130-8740	695	3614	1390	2085	348	695	181	442	520	212,21



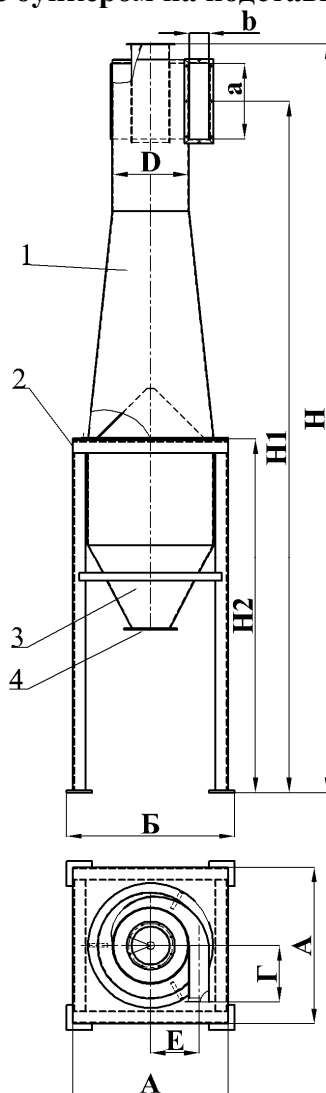
Наименование	Производительность, м ³ /ч	D	H	H1	h/h1	d	a	b	A	B	Масса, кг
ЦИКЛОН ЦОК 1	130-187	100	1270	750	200/50	50	100	26	268	75	17,46
ЦИКЛОН ЦОК 2	290-415	150	1655	875	300/75	75	150	39	368	110	30,55
ЦИКЛОН ЦОК 3	515-748	200	2040	1000	400/100	100	200	52	468	150	45,70
ЦИКЛОН ЦОК 4	880-1170	250	2425	1125	500/125	125	250	65	568	185	64,75
ЦИКЛОН ЦОК 5	1170-1670	300	2810	1250	600/150	150	300	78	730	225	124,58
ЦИКЛОН ЦОК 6	1790-2500	370	3349	1425	740/185	185	370	96	870	278	169,42
ЦИКЛОН ЦОК 7	2620-3760	455	4004	1638	910/228	228	455	118	1040	340	230,61
ЦИКЛОН ЦОК 8	3500-5000	525	4543	1813	1050/263	263	525	136	1254	394	438,69
ЦИКЛОН ЦОК 9	4375-6250	585	5005	1963	1170/293	293	585	152	1374	440	528,45
ЦИКЛОН ЦОК 10	5250-7500	645	5467	2113	1290/323	323	645	168	1494	484	588,74
ЦИКЛОН ЦОК 11	6130-8740	695	5852	2238	1390/348	348	695	181	1594	520	654,10

Циклон ЦОК с выдвижным ящиком (ЦОК-1П – ЦОК-11П)



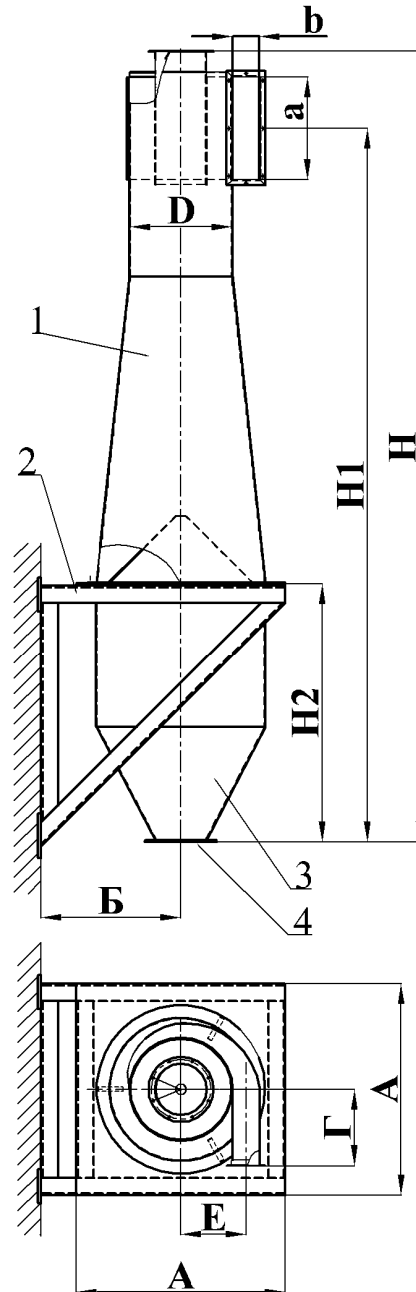
Наименование	Производительность, м ³ /ч	D	H	H1	d	a	b	A	Б	E	Г	Масса, кг
ЦИКЛОН ЦОК 1П	130-187	100	1050	930	50	100	26	360	370	67	75	20,37
ЦИКЛОН ЦОК 2П	290-415	150	1300	1155	75	150	39	450	460	100	110	35,39
ЦИКЛОН ЦОК 3П	515-748	200	1550	1380	100	200	52	540	550	130	150	54,19
ЦИКЛОН ЦОК 4П	880-1170	250	1800	1605	125	250	65	660	670	162	185	73,24
ЦИКЛОН ЦОК 5П	1170-1670	300	2050	1830	150	300	78	740	750	193	225	97,06
ЦИКЛОН ЦОК 6П	1790-2500	370	2400	2145	185	370	96	860	870	237	278	135,9
ЦИКЛОН ЦОК 7П	2620-3760	455	2830	2530	228	455	118	1060	1070	292	340	191,58
ЦИКЛОН ЦОК 8П	3500-5000	525	3180	2850	263	525	136	1170	1180	335	394	244,84
ЦИКЛОН ЦОК 9П	4375-6250	585	3480	3120	293	585	152	1270	1280	373	440	296,14
ЦИКЛОН ЦОК 10П	5250-7500	645	3780	3390	323	645	168	1370	1380	410	484	351,94
ЦИКЛОН ЦОК 11П	6130-8740	695	4030	3610	350	348	695	1450	1460	442	520	401,62

Установка циклона с бункером на подставке ЦОК-1С – ЦОК-11С



Наименование	Производительность, м ³ /ч	D	H	H1	d	a	b	A	H2	E	Г	Масса, кг
ЦИКЛОН ЦОК 1П	130-187	100	1325	1205	50	100	26	360	760	67	75	26
ЦИКЛОН ЦОК 2П	290-415	150	1715	1570	75	150	39	450	900	100	110	38
ЦИКЛОН ЦОК 3П	515-748	200	2165	1995	100	200	52	540	1100	130	150	57
ЦИКЛОН ЦОК 4П	880-1170	250	2565	2370	125	250	65	660	1250	162	185	71
ЦИКЛОН ЦОК 5П	1170-1670	300	2965	2745	150	300	78	740	1400	193	225	96
ЦИКЛОН ЦОК 6П	1790-2500	370	3615	3360	185	370	96	860	1700	237	278	155
ЦИКЛОН ЦОК 7П	2620-3760	455	4240	3940	228	455	118	1060	1900	292	340	208
ЦИКЛОН ЦОК 8П	3500-5000	525	4790	4460	263	525	136	1170	2100	335	394	265
ЦИКЛОН ЦОК 9П	4375-6250	585	5190	4830	293	585	152	1270	2200	373	440	312
ЦИКЛОН ЦОК 10П	5250-7500	645	5690	5300	323	645	168	1370	2400	410	484	368
ЦИКЛОН ЦОК 11П	6130-8740	695	6040	5620	350	348	695	1450	2500	442	520	415

Установка циклона на кронштейне с цилиндрикоконическим бункером ЦОК -1К - ЦОК-5К



Наименование	Производительность, м ³ /ч	D	H	H1	d	a	b	A	H2	E	Г	Б	Масса, кг
ЦИКЛОН ЦОК 1К	130-187	100	815	695	50	100	26	300	250	67	75	220	20,0
ЦИКЛОН ЦОК 2К	290-415	150	1195	1050	75	150	39	380	380	100	110	260	32,0
ЦИКЛОН ЦОК 3К	515-748	200	1570	1400	100	200	52	470	505	130	150	305	47,5
ЦИКЛОН ЦОК 4К	880-1170	250	1945	1750	125	250	65	540	630	162	185	340	65,5
ЦИКЛОН ЦОК 5К	1170-1670	300	2320	2100	150	300	78	620	755	193	225	410	90,0

Изготавливаем циклоны ЦОК в групповом исполнении: группа из двух циклонов, четырех и шести.

